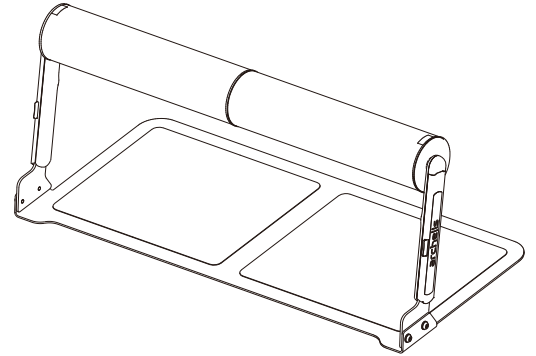


警告

- 使用者は、ご使用前に本書をお読みの上、正しくお使いください。
- 前方に体重をかけすぎないでください。転倒の原因となります。
- 使用者ご自身で適宜バランスをとりご使用ください。
- 立作業時の姿勢を支える目的としてご使用ください。
- 製品仕様を越えてのご使用はご遠慮ください。故障や事故の原因となります。
- 障害などにより通常の歩行が困難な方のご利用はお控えください。



安全に末永くご使用いただくために

弊社製品をお買い求めいただき、ありがとうございます。ご使用前に本書をお読みの上、正しくお使いください。

安全上のご注意

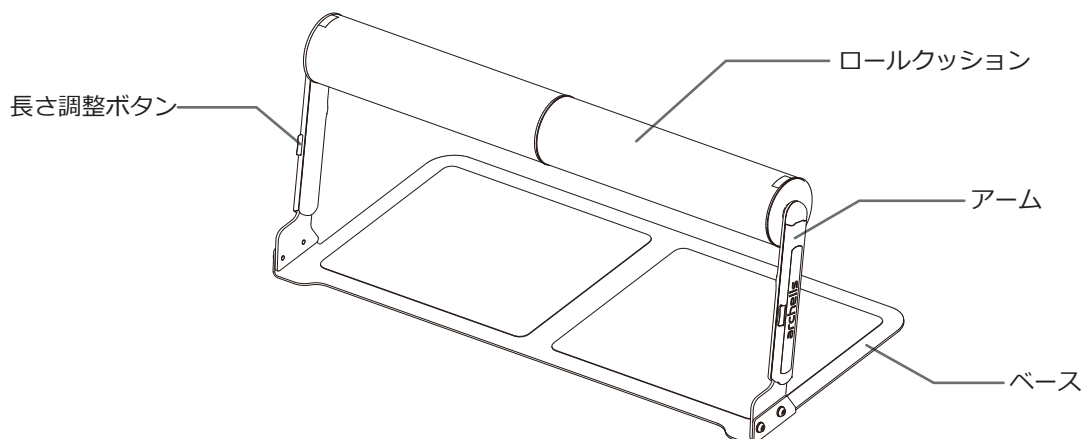
使用者や他の人への危害や損害を未然に防ぎ、本製品を安全にお使いいただくために、下記の注意事項を必ずお守りください。

- 初めてご使用になる際は、本書に沿って、正しい使用方法にてご使用ください。
- 長時間同じ姿勢で使用すると、下肢が圧迫されることなどが懸念されます。連続して使用する場合は適宜姿勢を変えてご使用ください。
- サイズ調整の際は、手袋やサングラスなど操作の妨げになる恐れのあるものは着用せずに行ってください。
- 段差や障害物の無い平らな場所でご使用ください。
- 製品に水や油などの液体がかかると滑りやすくなり、転倒などの危険があります。液体がかかる可能性のある場所での使用は十分に注意してください。液体がかかった際にはすぐに拭き取ってください。
- 製品への出入りや近くを通る際には、つまづいたり足が製品に引っ掛からないようご注意ください。思わぬ転倒や怪我の原因となる場合があります。
- かかとの高い履物、サイズの合っていない作業ズボンを着用しての使用は思わぬ転倒や怪我の原因となる場合があります。

取扱上のご注意

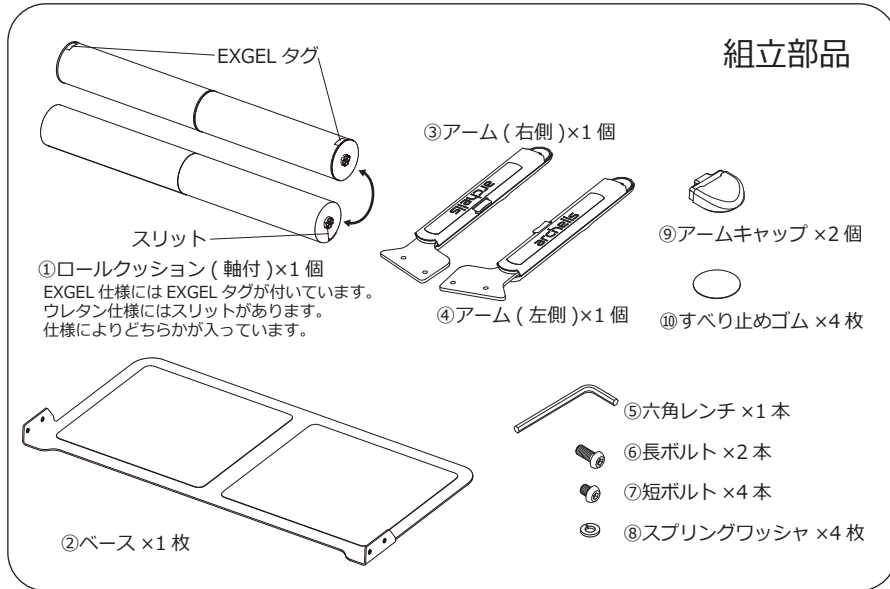
- 本製品は室内または屋内用です。屋外では使用しないでください。
- 本製品の保管の際は、屋内の平らな場所で行ってください。
- 高温多湿を避け、直射日光が当たらない場所で保管してください。
- 安心してご使用いただくため定期的に点検を実施してください。
- 本製品を運搬または移動する際に、足の上に落下させないように十分に気をつけて運搬ください。
- 製品保証期間は1年です。ただし、安全上、取扱上の注意を無視しての故障や規格外に改造したものなどは、その限りではありません。また、保証期間終了後の修理については有償となります。
- 近くにお客様がいないか確認の上、ご使用ください。
- 本製品を使用して発生した直接および間接の傷害・損害につきまして、弊社は一切の責任を負いかねます。
- 異常が発生した場合、お買い上げの販売元までお問い合わせください。
- 本製品の仕様、外観、価格等は製品改良のために予告なく変更する場合がありますのでご了承ください。
- 本製品の誤った使用により、人身事故、物的損害、社会的な損害などが生じても、弊社では一切の責任を負いかねます。

各部の名称

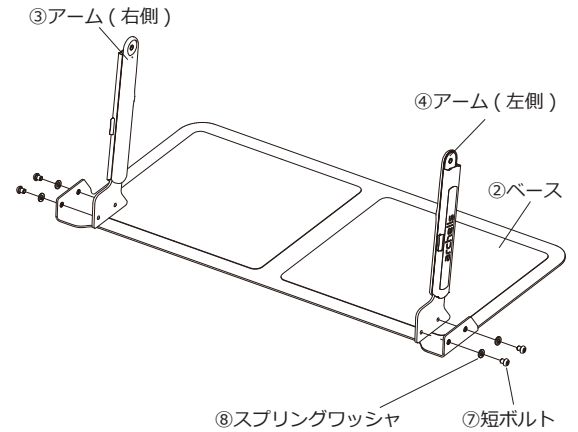


組立方法

開梱後、下記手順に沿って組立てをしてください。

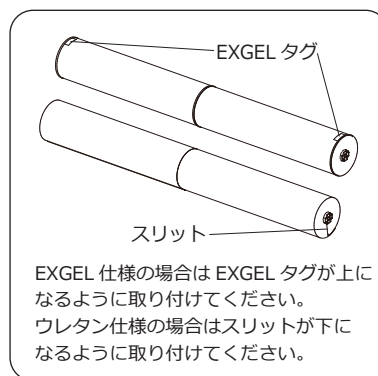
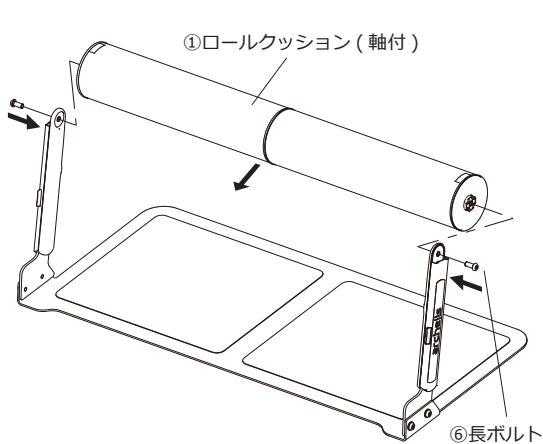


01 ベースにアームを取付ける。



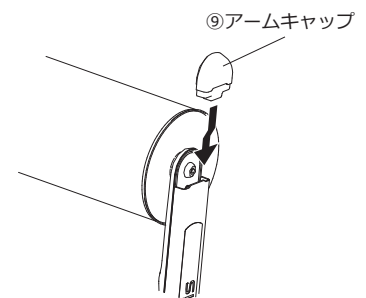
⚠️ ⑤六角レンチを使ってしっかり締め込んでください。

02 アームにロールクッションを取付ける。

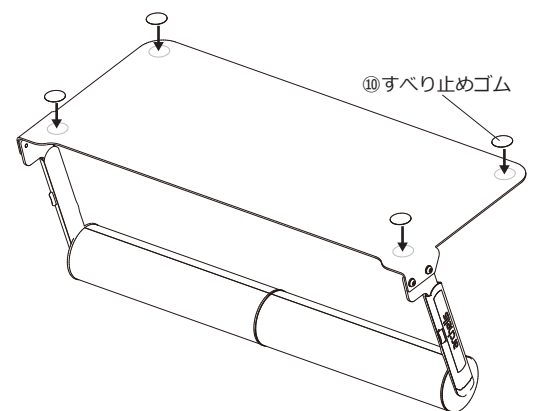


⚠️ ⑤六角レンチを使ってしっかり締め込んでください。

03 アームキャップを取付ける。 左右両側 2箇所。



04 ベースの裏側にすべり止めゴムを取付ける。



使用前点検

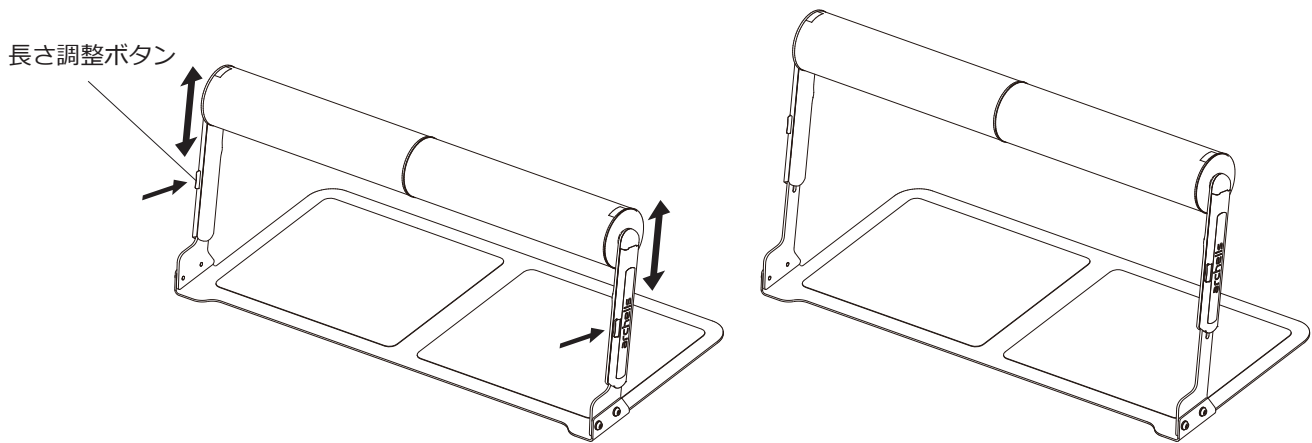
ご使用になる前に、下記の項目を確認してください。

- 各部品にひび割れ及びネジのゆるみがないか確認してください。
- 各部品に変形がないか確認してください。
- ご自身の身体サイズに調節しご使用ください。
サイズを適切に調整することで、効果的にご使用いただけます。

長さ調節

使用者の身長や体型にフィットするように、ロールクッションの位置を調節してください。

長さ調整ボタンを押して、アームを上下にスライドさせることで、6段階に長さを調整できます。

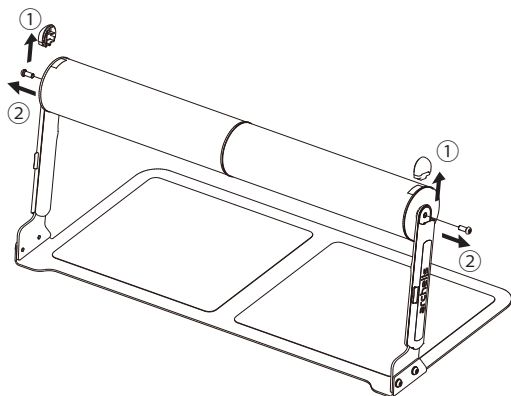


ロールクッションの取り替え方法

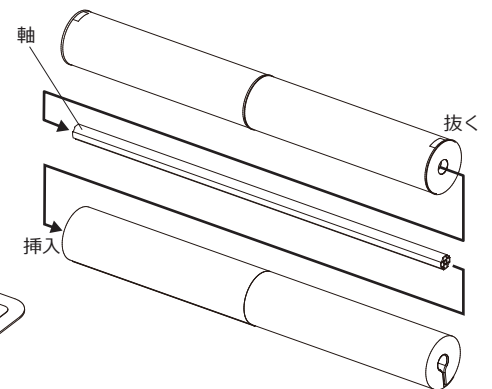
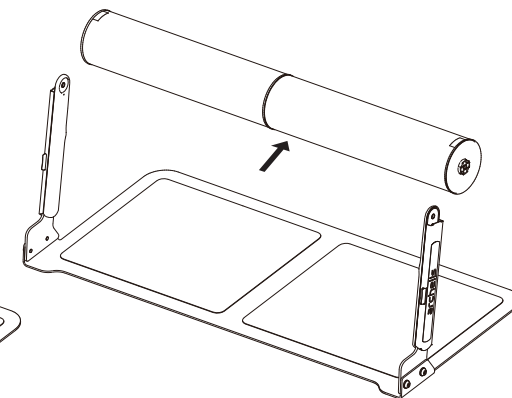
ロールクッションは取り替え可能です。ウレタンクッションと EXGEL クッションは使用環境やお好みに合わせて、適したタイプを選択してください。取り替え用ロールクッションは別売りになります。

ここではロールクッション EXGEL からロールクッションウレタンに取り替える方法を説明します。

- 01** アームキャップと長ボルトを外します。
- 02** ロールクッション（軸付）を外します。
- 03** ロールクッションから軸を抜き、新しいロールクッションに挿します。

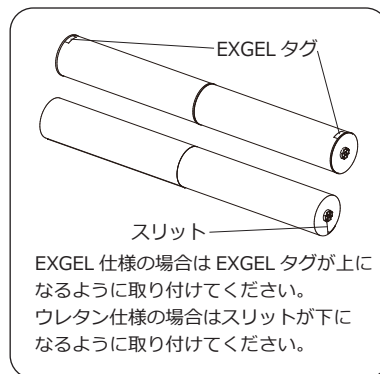
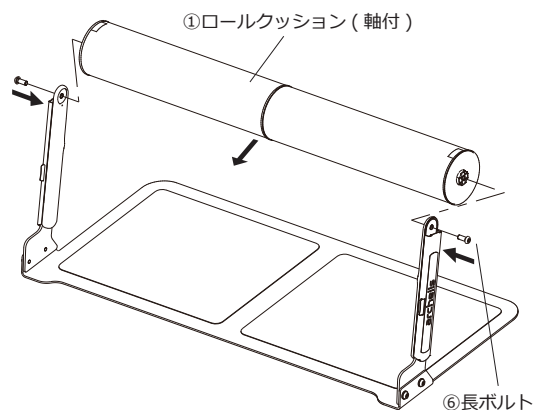


長ボルトを外す時は六角レンチをご使用ください。

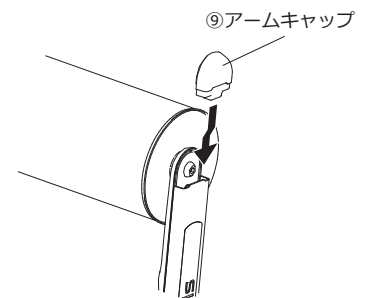


ロールクッション EXGEL は、軸の抜き挿しが若干固くなっているのご注意ください。

- 04** アームにロールクッションを取付ける。



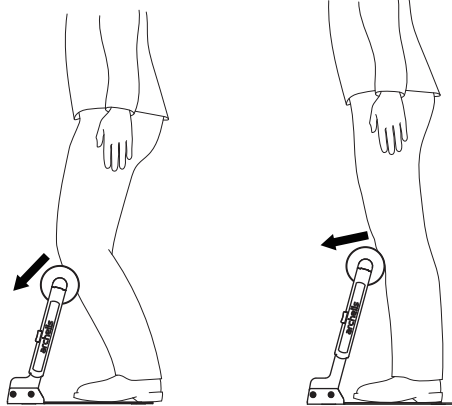
- 05** アームキャップを取付ける。
左右両側 2箇所。



⚠️ ⑤六角レンチを使ってしっかり締め込んでください。

ご使用方法

立ち仕事中に、スネやヒザを当てて寄りかかる事で、疲労軽減効果を得られます。



お手入れについて

日常のお手入れ・点検

【樹脂部、金属部のお手入れ】

- いつも清潔にして使用してください。
- 汚れがひどい時は、水または中性洗剤をしみこませた布をよく絞ってから拭き取り、やわらかい布でから拭きしてください。
- ネジにゆるみがないかを確認し、ゆるんでいる場合はしっかりと締めてください。
- 可動部に粉塵や液体が入らないように注意してください。

【ロールクッションのお手入れ】

- 著しく汚れた場合は、交換（有償）をしてください。ロールクッション単品での購入も可能です。

故障について

- 製品に異常を感じた場合は直ちに使用を中止し、お求めの販売元までご連絡ください。

廃棄方法について

- 部品ごとに分別し、産業廃棄物として処分してください。廃棄が難しい場合は、販売元にご連絡ください。

【販売元】

【製造販売元】

アルケリス株式会社

〒236-0002 横浜市金沢区鳥浜町 12-4

tel : 045-370-9101

e-mail : sales_team@archelis.com

こんなときには

お困りの際は、以下を参考に対処してください。

症状・現象	対処
ガタつきがある	組立時のボルトが緩んでいないか確認してください。緩んでいる場合は六角レンチで締め込んでください。改善されない場合は、使用を中止し、お買い上げの販売店にご相談ください。

製品仕様

品名	スタビハーフダブル ウレタンロールクッション	スタビハーフダブル EXGEL ロールクッション
品番	st003-UT	st003-EG
ロールクッション	ウレタンクッション	EXGEL クッション
使用推奨身長	145cm ~ 185cm	
使用可能体重	最大 105kg	
寸法	89cm×40cm×47cm (最長時)	
重量	12.6kg	13.6kg
長さ調整	6段階	