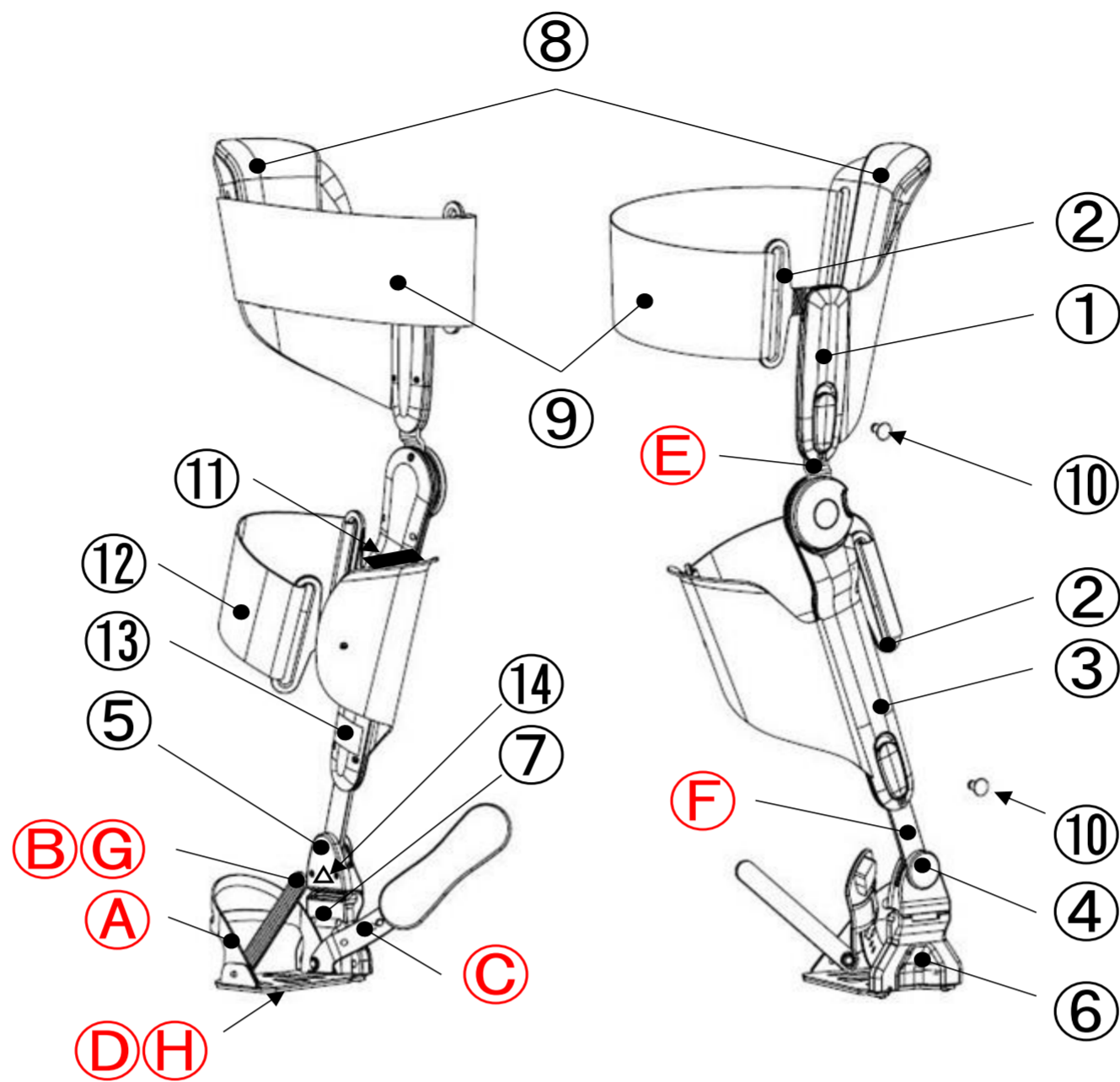


修理対応表

ar001-FX



【 無償 】				
軽微な破損：原則、保証期間内は無償対応です 主に樹脂カバー類等の破損等				
No.	軽微な破損	部品名	対応方法	手順
モモ	モモカバー&ピンカバー破損	(007)モモ_cover_out R/L	パーツ発送 (お客様にて交換)	
		(004)pincover		
2	ベルトカン破損	(010)beltcan	メーカー返送	

スネ	2	ベルトカン破損	(010)beltcan	パーツ発送 (お客様にて交換)	
	3	スネカバー&ピンカバー破損	(031)スネ_cover_out R/L (004)pincover	パーツ発送 (お客様にて交換)	

アシ	4	クラブシカバー破損	(040)クラブシ_cover_out	パーツ発送 (お客様にて交換)	
	5		(041)クラブシ_cover_in		
	6	足元カバー破損	(045)アシ_cover_out2	パーツ発送 (お客様にて交換)	
	7		(046)アシ_cover_in2		
	A	ヒールベルト破断	(059)アシ_beltheel2	メーカー返送	-
	B	ラダーベルト破断	(065)アシ_ladder		
	C	スライダー破断	(060)アシ_slider R/L		
D	足裏ゴム剥がれ	(055)アシ_base R/L			

【 有償 】				
消耗：繰り返しの使用による消耗・摩耗は買替対象です 主にベルト、クッション類等の消耗等				
No.	消耗	部品名	対応方法 料金 (税込)	手順
8	モモクッションの消耗	(030)モモ_cushion	パーツ発送 (お客様にて交換) 3,850円	付け替え
9	モモベルトの消耗	(011FX)モモ_belt	パーツ発送 (お客様にて交換) 2,100円	
10	セットピンの消耗、紛失	(002)set_pin	パーツ発送 (お客様にて交換) 550円	付け替え
E	長さ調節のマーカーク こすれて見えない	(025)モモ_slide R/L	メーカー返送 8,800円	-

スネ	10	セットピンの消耗、紛失	(002)set_pin	パーツ発送 (お客様にて交換) 550円	付け替え
	11	スネクッションの消耗	(030)スネ_cushion	パーツ発送 (お客様にて交換) 4,950円	付け替え
	12	スネベルトの消耗	(034FX)スネ_belt	パーツ発送 (お客様にて交換) 1,650円	
	13	サイズの目安表が こすれて見えない	(057)目安シール	パーツ発送 (お客様にて交換) 220円	貼り替え
	F	長さ調節のマーカーク こすれて見えない	(025)スネ_slide R/L	メーカー返送 8,800円	-

アシ	14	注意シールが こすれて見えない	(058)指注意シール	パーツ発送 (お客様にて交換) 220円	貼り替え
	G	ラダーベルトの摩耗	(065)アシ_ladder	メーカー返送 3,300円	-
	H	足裏ゴムの摩耗	(055)アシ_base R/L	メーカー返送 3,300円	-

※メーカー返送修理に関しましては、実際の修理範囲や内容により料金に変更になる可能性があります。その際は変更が分かった時点でご連絡いたします。